

Termometer

typ 55 syrafast

nedåtriktad känselkropp

Datablad **10.01.01**

utg.24.01

Utförande	Termometer i syrafast utförande med nedåtriktad känselkropp av syrafast stål 1.4571
Design	EN 13190
Husdiameter	Dim 63, 100 eller 160 mm
Mätnoggrannhet	kl. 1,0% enligt DIN EN 13190
Typ	5502 = husdim 100 mm 5503 = husdim 160 mm 5526 = husdim 63 mm
Hus	Syrafast stål 1.4301 med bajonettfattad kapsel Option med vätskedämpat hus (max område 0+250°C) Option med vätskedämpat hus (Food compatible)
Glas	Instrumentglas (husdim 63 mm polycarbonate) Option med säkerhetsglas eller splitterfritt plastglas
Skala	Vit skala av aluminium med enhet Celsius °C Option skala med enhet °F eller dubbelskala °C+F
Visare	Svart visare av aluminium med mikrojustering
Mätsystem	Bimetall
Tillåten arbetstemp	90% av skalvärdet vid vilande mätning Hela skalvärdet vid tillfällig mätning
Skyddsklass	IP 65 enligt EN 60529 Option med skyddsklass IP 66 eller IP67
Montagesätt	Nedåtriktad känselkropp
Känselkropp	Känselkropp av syrafast stål 1.4571 dim Ø 6, 8, 10 eller 12 mm
Införingslängd	Införing L1-mått från 50 till max 1000 mm Se typ 73 för längre införingslängder
Anslutning	Fast förskruvning, skjutbar förskruvning, frigående förskruvning eller överfallsmutter G1/2", G3/4", M18x1,5, 1/2"NPT eller 3/4"NPT eller slät känselkropp utan förskruvning
Arbetstryck	Tillåtet arbetstryck utan skyddsficka = 25 bar
Omgivningstemperatur	Max -40+70°C Option med lägre omgivningstemperatur -50°C eller -70°C
Elektrisk kontakt	Inbyggd elektrisk kontakt enligt datablad 10.03.06 Påbyggd elektrisk kontakt enligt datablad 10.03.07
Skyddsficka	Sammanfogad eller helsvarvad skyddsficka kan levereras som extra tillbehör. Se sid 4.
Certifikat	Certifikat EN 10204 kan levereras mot tillägg Materialintyg EN 10204-2.2 Testcertifikat EN 10204-3.1 med tre mätpunkter Materialcertifikat EN 10204-3.1 (endast på kompletterande ficka)
Specialutförande	Ex-utförande enligt ATEX protection Cat 2G and 2D



Termometer 5502
med fast förskruvning



Termometer 5502/4
med skjutbar förskruvning

Termometer

typ 55 syrafast
nedåtriktad känselkropp

Datablad **10.01.01**

Utförande och anslutning



Fast förskruvning

Typ 5502 = husdim 100 mm
Typ 5503 = husdim 160 mm
Typ 5526 = husdim 63 mm



Slät känselkropp utan förskruvning

Typ 5502/1 = husdim 100 mm
Typ 5503/1 = husdim 160 mm
Typ 5526/1 = husdim 63 mm



Skjutbar förskruvning

Typ 5502/4 = husdim 100 mm
Typ 5503/4 = husdim 160 mm
Typ 5526/4 = husdim 63 mm



Frigående förskruvning

Typ 5502/2 = husdim 100 mm
Typ 5503/2 = husdim 160 mm
Typ 5526/2 = husdim 63 mm



Överfallsmutter

Typ 5502/3 = husdim 100 mm
Typ 5503/3 = husdim 160 mm
Typ 5526/3 = husdim 63 mm

Termometer

typ 55 syrafast

nedåtriktad känselkropp

Datablad **10.01.01**

Skalområde

Skalområde	Mätområde	Skalindelning
-70 + 70°C	-50 + 50°C	70 delstreck
-70 + 30°C	-60 + 20°C	100 delstreck
-50 + 50°C	-40 + 40°C	100 delstreck
-50 + 100°C	-30 + 80°C	75 delstreck
-50 + 300°C	0 + 250°C	70 delstreck
-50 + 500°C	0 + 450°C	60 delstreck
-40 + 60°C	-30 + 50°C	100 delstreck
-40 + 80°C	-20 + 60°C	60 delstreck
-40 + 160°C	-20 + 140°C	100 delstreck
-30 + 50°C	-20 + 40°C	80 delstreck
-30 + 70°C	-20 + 60°C	100 delstreck
-20 + 60°C	-10 + 50°C	80 delstreck
-20 + 80°C	-10 + 70°C	100 delstreck
-20 + 100°C	0 + 80°C	60 delstreck
-20 + 120°C	0 + 100°C	70 delstreck
-20 + 140°C	0 + 120°C	80 delstreck
-10 + 50°C	0 + 40°C	60 delstreck
0 + 60°C	+10 + 50°C	60 delstreck
0 + 80°C	+10 + 70°C	80 delstreck
0 + 100°C	+10 + 90°C	100 delstreck
0 + 120°C	+10 + 100°C	60 delstreck
0 + 150°C	+20 + 130°C	75 delstreck
0 + 160°C	+20 + 140°C	80 delstreck
0 + 200°C	+20 + 180°C	100 delstreck
0 + 250°C	+30 + 220°C	50 delstreck
0 + 300°C	+30 + 270°C	60 delstreck
0 + 400°C	+50 + 350°C	80 delstreck
0 + 500°C	+50 + 450°C	100 delstreck
0 + 600°C	+100 + 500°C	60 delstreck

Termometer

typ 55 syrafast

nedåtriktad känselkropp

Datablad 10.01.01

Skyddsfickor

Skyddsficka TW50-H

Helsvarvad skyddsficka av syrafast stål 1.4571. Arbetstryck max 150 bar.
Utvändig processgänga G1/2", G3/4", 1/2"NPT eller 3/4"NPT
Invändig gänga G1/2" passande termometer
Invändig dim \varnothing 7, 9 eller 10,6 mm
Passande termometer med känselkropp \varnothing 6, 8, 10 mm
Processinföring U1-mått från 50 mm till 500 mm
U1-mått + 18-20 mm = Införing L1-mått på termometer
Ficka med U1-mått 100 mm passar termometer med införing L1-120 mm

[Datablad 11.01.01](#)



Skyddsficka TW45-F

Sammanfogad skyddsficka av syrafast stål 1.4571. Arbetstryck max 25 bar.
Utvändig processgänga G1/2", G3/4" eller 1/2"NPT
Invändig gänga G1/2" passande termometer
Invändig dim \varnothing 6,2 mm, \varnothing 8,2 mm eller \varnothing 10,2 mm
Passande termometer med känselkropp \varnothing 6, 8 eller 10 mm
Processinföring U1-mått 32, 82, 118, 132, 142, 182, 282 eller 382 mm
U1-mått + 18 mm = Införing L1-mått på termometer
Ficka med U1-mått 82 mm passar termometer med införing L-100 mm

[Datablad 11.01.03](#)



Skyddsficka TW15-H

Helsvarvad skyddsficka av syrafast stål 1.4571. Arbetstryck max 150 bar.
Specialutförande för processindustri med koniskt utförande
Utvändig processgänga 1/2"NPT, 3/4"NPT eller 1"NPT
Invändig dim \varnothing 6,6 mm, \varnothing 8,6 mm eller \varnothing 10,6 mm
Passande termometer med känselkropp \varnothing 6, 8 eller 10 mm
Processinföring U-mått från 40 mm till 300 mm
U-mått + (H) 45 mm - 10 mm = Införing L1-mått på termometer
Ficka med U-mått 100 mm passar termometer 5502/4 med skjutbar förskruvning med införing minst L1-135 mm

[Datablad 11.01.02](#)



Skyddsficka för insvetsning typ D

Insvetsningsficka typ D enligt DIN 43772
Material stål 1.0460/C22.8, syrafast stål 1.4571 eller 1.7335 (13CRMO44)
Invändig gänga M18x1,5 för montage av termometer.
Invändigt borrar dim \varnothing 7 mm passande med känselkropp \varnothing 6 mm
Materialcertifikat EN 10204-3.1 med kemisk analys
Permanent märkning med chargennummer och materialbeteckning
Termometer 5502/4 med införing L1-130x6 mm för insvetsningsficka typ D 1
Termometer 5502/4 med införing L1-195x6 mm för insvetsningsficka typ D 2 och D 4
Termometer 5502/4 med införing L1-255x6 mm för insvetsningsficka typ D 5
Termometer 5502/4 med skjutbar förskruvning M18x1,5

[Datablad 11.03.01](#)



Skyddsficka för flänsmontage

Skyddsficka för flänsmontage enligt DIN, EN eller ASME
DIN 1092 eller EN 1092 från DN 25 till DN 100
ASME B16,5 från DN 1" till DN 2"
Tryckklass PN 16 till PN 100
Införing U = 100, 160, 250, 300, 400 eller 500 mm
Passande termometer med känselkropp \varnothing 6, 8 eller 10 mm
Standardmaterial syrafast stål 1.4571
Specialmaterial Duplex, Hastelloy, Monel, Tantal, Titan
Invändig gänga G1/2" eller 1/2"NPT för termometer 5502/4
Materialcertifikat EN 10204-3.1 med kemisk analys

[Datablad 11.05.02](#)



Termometer

typ 55 syrafast

nedåtriktad känselkropp

Datablad **10.01.01**

Standardartiklar termometer 5502

Termometer 5502 med nedåtriktad känselkropp och anslutning G1/2"

Känselkropp dim Ø 8 eller Ø 10 mm av syrafast stål 1.4571

Skalområde	Införing L1	Anslutning	Best.nr
-50 + 50°C	120 x 10 mm	G1/2	55024912
0 + 60°C	120 x 10 mm	G1/2	55020112
	65 x 10 mm	G1/2	55020207
	100 x 10 mm	G1/2	55020210
	120 x 10 mm	G1/2	55020212
	300 x 10 mm	G1/2	55020221
0 + 80°C	65 x 10 mm	G1/2	55020307
0 + 100°C	120 x 8 mm	G1/2	55020332
	120 x 10 mm	G1/2	55020312
0 + 120°C	65 x 10 mm	G1/2	55020407
	85 x 10 mm	G1/2	55020409
	120 x 8 mm	G1/2	55028412
	120 x 10 mm	G1/2	55020412
	200 x 10 mm	G1/2	55020418
	250 x 10 mm	G1/2	55020419
	300 x 10 mm	G1/2	55020421
0 + 160°C	65 x 10 mm	G1/2	55020707
	120 x 10 mm	G1/2	55020712
0 + 200°C	65 x 10 mm	G1/2	55020807
	120 x 10 mm	G1/2	55020812
	200 x 10 mm	G1/2	55020818
	300 x 10 mm	G1/2	55020821
0 + 300°C	120 x 10 mm	G1/2	55021512
	200 x 10 mm	G1/2	55021518
	300 x 10 mm	G1/2	55021521
0 + 400°C	300 x 10 mm	G1/2	55021721
0 + 600°C	100 x 10 mm	G1/2	55021910
	300 x 10 mm	G1/2	55021918



Termometer

typ 55 syrafast

nedåtriktad känselkropp

Datablad **10.01.01**

Standardartiklar termometer 5502/4

Termometer 5502/4 med nedåtriktad känselkropp och skjutbar förskruvning
Känselkropp dim \varnothing 6, \varnothing 8 eller \varnothing 10 mm av syrafast stål 1.4571

Skalområde	Införing L1	Anslutning	Best-nr
-30 + 50°C	130 x 6 mm	M18x1,5	55024626
	195 x 6 mm	M18x1,5	55024628
	255 x 6 mm	M18x1,5	55024630
-20 + 60°C	130 x 6 mm	M18x1,5	55024826
	195 x 6 mm	M18x1,5	55024828
	255 x 6 mm	M18x1,5	55024830
0 + 60°C	120 x 10 mm	G1/2	55024212
	200 x 10 mm	G1/2	55020238
	130 x 6 mm	M18x1,5	55020226
	195 x 6 mm	M18x1,5	55020228
	255 x 6 mm	M18x1,5	55020230
0 + 80°C	126 x 8 mm	G1/2	55020345
	130 x 6 mm	M18x1,5	55020326
	195 x 6 mm	M18x1,5	55020328
	255 x 6 mm	M18x1,5	55020330
0 + 100°C	130 x 6 mm	M18x1,5	55021326
	195 x 6 mm	M18x1,5	55021328
	255 x 6 mm	M18x1,5	55021330
	250 x 10 mm	1/2"NPT	55020349
	285 x 6 mm	1/2"NPT	55023320
0 + 120°C	65 x 10 mm	G1/2	55023307
	100 x 10 mm	G1/2	55023312
	160 x 10 mm	G1/2	55023314
	130 x 6 mm	M18x1,5	55020426
	195 x 6 mm	M18x1,5	55020428
	255 x 6 mm	M18x1,5	55020430
0 + 160°C	130 x 6 mm	M18x1,5	55020726
	195 x 6 mm	M18x1,5	55020728
	255 x 6 mm	M18x1,5	55020730



Termometer

typ 55 syrafast

nedåtriktad känselkropp

Datablad **10.01.01**

Standardartiklar termometer 5502/4

Termometer 5502/4 med nedåtriktad känselkropp och skjutbar förskruvning
Känselkropp dim \varnothing 6, \varnothing 8 eller \varnothing 10 mm av syrafast stål 1.4571

Skalområde	Införing L1	Anslutning	Best-nr
0 + 200°C	255 x 6 mm	G1/2	55020832
	130 x 6 mm	M18x1,5	55020826
	195 x 6 mm	M18x1,5	55020828
	255 x 6 mm	M18x1,5	55020830
0 + 250°C	130 x 6 mm	M18x1,5	55021026
	195 x 6 mm	M18x1,5	55021028
	255 x 6 mm	M18x1,5	55021030
0 + 300°C	130 x 6 mm	M18x1,5	55021526
	195 x 6 mm	M18x1,5	55021528
	255 x 6 mm	M18x1,5	55021530
0 + 400°C	130 x 6 mm	M18x1,5	55021726
	195 x 6 mm	M18x1,5	55021728
	255 x 6 mm	M18x1,5	55021730
0 + 500°C	130 x 6 mm	M18x1,5	55021926
	195 x 6 mm	M18x1,5	55021928
	255 x 6 mm	M18x1,5	55021930
0 + 600°C	130 x 6 mm	M18x1,5	55022026
	195 x 6 mm	M18x1,5	55022028
	255 x 6 mm	M18x1,5	55022030



Termometer

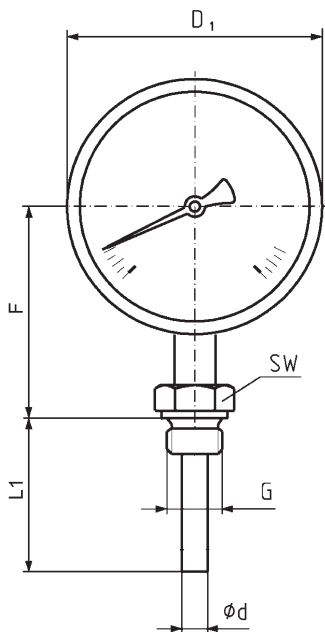
typ 55 syrafast

nedåtriktad känselkropp

Datablad 10.01.01

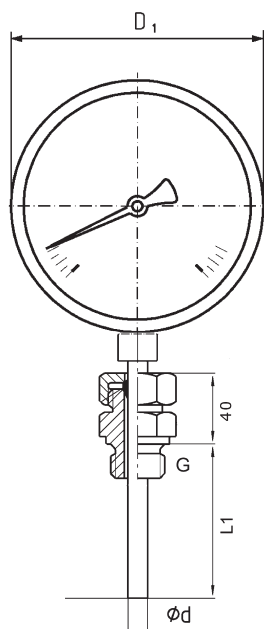
Fast förskruvning

Typ 5502 = husdim 100 mm
Typ 5503 = husdim 160 mm
Typ 5526 = husdim 63 mm



Skjutbar förskruvning

Typ 5502/4 = husdim 100 mm
Typ 5503/4 = husdim 160 mm
Typ 5526/4 = husdim 63 mm



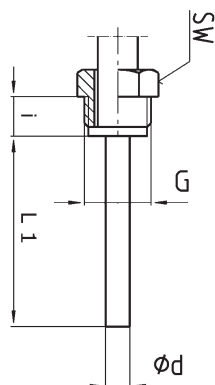
Typ	Husdim	d	D1	F	G	SW
5502	100	6, 8, 10 eller 12	101	83	G1/2", G3/4", 1/2"NPT eller 3/4"NPT	27
5503	160	6, 8, 10 eller 12	161	113	G1/2", G3/4", 1/2"NPT eller 3/4"NPT	27
5526	63	6, 8, 10 eller 12	64	57	G1/2", G3/4", 1/2"NPT eller 3/4"NPT	27

Införingslängd

L1 = känselkroppens införingslängd inklusive gänga

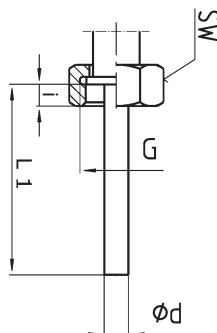
Frigående förskruvning

Typ 5502/2 = husdim 100 mm
Typ 5503/2 = husdim 160 mm
Typ 5526/2 = husdim 63 mm
G = G1/2", G3/4" eller M18x1,5



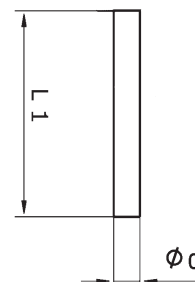
Överfallsmutter

Typ 5502/3 = husdim 100 mm
Typ 5503/3 = husdim 160 mm
Typ 5526/3 = husdim 63 mm
G = G1/2", G3/4" eller M18x1,5



Slät känselkropp utan förskruvning

Typ 5502/1 = husdim 100 mm
Typ 5503/1 = husdim 160 mm
Typ 5526/1 = husdim 63 mm



Införingslängd

L1 = känselkroppens införingslängd, d = 6, 8, 10 eller 12 mm